

TAKEUCHI®



TB225
TETTUCCIO E CABINA



SPECIFICHE

MINIESCAVATORE

MOTORE

Modello	Yanmar 3TNV82A
Regolamento Emissioni	2016/1628 - Stage V
Tipo	4 tempi
Raffreddamento	Ad acqua, con ventola aspirante
Iniezione	Diretta
N° di cilindri	3
Alésaggio x corsa	82 x 84 mm
Potenza nominale	
ISO 14396, netta	16,5 kW (22,5 cv) @ 2.200 giri/min
ISO 9249, netta	15,8 kW (21,5 cv) @ 2.200 giri/min
Coppia massima	84,1 Nm @ 1.320 giri/min
Cilindrata	1330 cm ³
Impianto elettrico	
Tensione di esercizio	12 V
Batteria	1 x 58 Ah
Alternatore	0,48 kW - 12 V

PRESTAZIONI OPERATIVE

Versione	Massa	Pressione al suolo
Tettuccio	2.265 kg	28,7 kPa
Cabina	2.400 kg	30,4 kPa
Lunghezza avambraccio di scavo		1.245 mm
Lunghezza cavo principale		1.970 mm
Pendenza massima superabile		30° (58%)
Pressione al suolo		0,262 kg/cm ²
Forza di strappo alla benna		19,3 kN
Forza di strappo al braccio		12,8 kN
Sottocarro cingolato		
Motore di traslazione idraulico a pistoni assiali a portata variabile per ogni cingolo, dotato di due velocità e riduttore epicicloidale. Freno di stazionamento a dischi multipli in bagno d'olio, con applicazione a molla e rilascio idraulico.		
Velocità di traslazione bassa / alta		2,5 / 4,2 km/h
Pendenza massima superabile		30° (58%)
Tensione dei cingoli		con grasso in pressione
Larghezza pattini		250 mm
Rulli inferiori / superiori per lato		3 / 1
Larghezza carro (largo)		1.500 mm
Larghezza carro (stretto)		1.100 mm
Forza di trazione massima		26,7 kN

Rotazione

Motore di rotazione idraulico a pistoni assiali. Blocco di rotazione con valvola di blocco e protezione antishock.

Velocità di rotazione	9,7 giri / min
Angolo di rotazione braccio (sinistro / destro)	75 / 55°

Lama

Larghezza x altezza	1.370 x 250 mm
---------------------	----------------

Altri dati

LwA rumorosità esterna	93 dB (A)
LpA rumorosità interna (versione cabina)	79 dB (A)
Livello di vibrazione (EN 12096:1997)	
Braccio e mano	≤ 2,5 m/s ²
Corpo	≤ 0,5 m/s ²

CIRCUITO IDRAULICO

Tipo pompe	Variabile, mandata x 2 + ingranaggi x 1
Pressione pompe	210 x 2 + 13,2 x 1 l/m
Portata pompe	25,3 x 2 + 13,2 x 1 l/m

Linee Idrauliche

1° impianto ausiliario, pompa a doppia mandata a portata variabile.	
Portata massima	38,5 l/m
Pressione massima	210 bar

Optional

2° Impianto ausiliario	
Portata massima	13,2 l/min
Pressione massima	196 bar
3° Impianto ausiliario	
Pressione massima	196 bar
4° Impianto ausiliario	
Portata massima	13,2 l/m
Pressione massima	196 bar

CAPACITÀ

Serbatoio carburante	30,5 litri
Sistema idraulico	36 litri
Serbatoio idraulico	26 litri
Sistema di raffreddamento	4,3 litri
Refrigerante motore	3,6 litri

CAPACITÀ DI SOLLEVAMENTO

VERSIONE TETTUCCIO

H. Altezza di sollevamento (m)	Capacità di sollevamento (KG) FRONTALE - LAMA SOLLEVATA					Capacità di sollevamento (KG) FRONTALE - LAMA SOLLEVATA					Capacità di sollevamento (KG) FRONTALE - LAMA SOLLEVATA				
	R - Raggio di sollevamento (m)					R - Raggio di sollevamento (m)					R - Raggio di sollevamento (m)				
	-					Larghezza cingoli 1.500 mm					Larghezza cingoli 1.100 mm				
	3,5 m	3 m	2,5 m	2 m	1 m	3,5 m	3 m	2,5 m	2 m	1 m	3,5 m	3 m	2,5 m	2 m	1 m
3,5 m			481*					481*					400		
2 m	331	441	488*			345	455	488*			211	286	395		
1 m	322	419	565	815		336	434	580	825		202	267	357	499	
0 (terra) m	313	400	533	763		327	415	548	775		193	249	329	455	
-1 m		400	531	765	1.613*		416	546	778	1.613*		249	327	457	1.479
-1,5 m			544	781	2.257*			559	793	2.257*			338	471	1.518

CAPACITÀ DI SOLLEVAMENTO

VERSIONE CABINA

H. Altezza di sollevamento (m)	Capacità di sollevamento (KG) FRONTALE - LAMA SOLLEVATA					Capacità di sollevamento (KG) FRONTALE - LAMA SOLLEVATA					Capacità di sollevamento (KG) FRONTALE - LAMA SOLLEVATA				
	R - Raggio di sollevamento (m)					R - Raggio di sollevamento (m)					R - Raggio di sollevamento (m)				
	-					Larghezza cingoli 1.500 mm					Larghezza cingoli 1.100 mm				
	3,5 m	3 m	2,5 m	2 m	1 m	3,5 m	3 m	2,5 m	2 m	1 m	3,5 m	3 m	2,5 m	2 m	1 m
3,5 m			481*					481*					371		
2 m	306	410	488*			314	417	488*				191	263	366	
1 m	297	389	527	761		304	395	532	759		183	243	329	461	
0 (terra) m	287	370	494	709		295	377	499	708		174	226	299	418	
-1 m		370	491	711	1.613*		377	497	710	1.613*		226	297	419	1.370
-1,5 m			504	727	2.257*			510	726	2.257*			309	432	1.409

Note

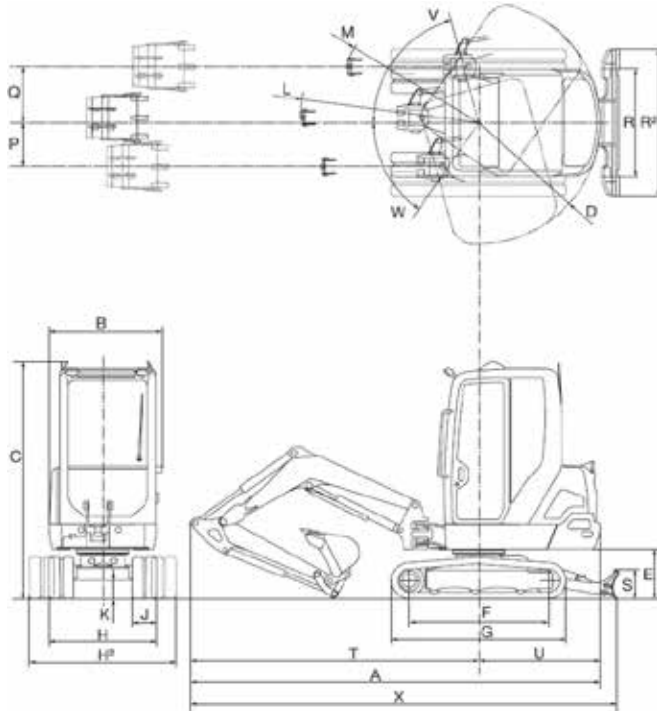
- I valori sono conformi a ISO 10567
- Un asterisco (*) indica il carico limitato dalla capacità idraulica
- I carichi delle tabelle non superano l'87% della capacità idraulica di sollevamento o il 75% del carico ribaltabile
- La massa del dispositivo di sollevamento dovrà essere dedotta dalla capacità nominale per determinare il carico netto sollevabile



SPECIFICHE

MINIESCAVATORE

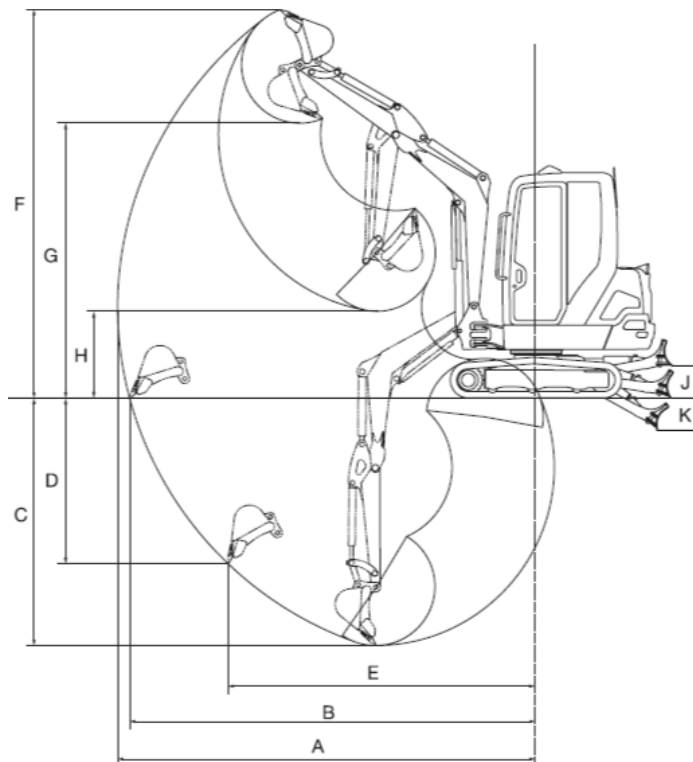
DIMENSIONI



sbalzo posteriore laterale: 490 mm

	Tettuccio	Cabina
A	4.180 mm	
B	1.100 mm	
C	2.355 mm	2.430 mm
D	1.240 mm	
E	505 mm	
F	1.415 mm	
G	1.790 mm	
H	1.100 mm	
H2	1.500 mm	
J	250 mm	
K	190 mm	
L	1.830 mm	
M	1.485 mm	
P	450 mm	
Q	575 mm	
R	1.100 mm	
R2	1.500 mm	
S	300 mm	
T	2.940 mm	
U	1.400 mm	
V	75°	
W	55°	
X	4.375 mm	

DIAGRAMMA DI SCAVO



	Tettuccio	Cabina
A	4.375 mm	
B	4.250 mm	
C	2.580 mm	
D	2.100 mm	
E	2.750 mm	
F	4.060 mm	
G	2.875 mm	
H	910 mm	
J	335 mm	
K	330 mm	

EQUIPAGGIAMENTI STANDARD

Motore

- Motore Yanmar 3TNV82A a basso livello di emissioni come richiesto dalle norme europee ed americane
- Interruttore decelerazione automatica per ridurre il consumo di carburante
- Preriscaldamento motore
- Filtro aria a doppio elemento
- Filtro gasolio + decantatore

Sistema idraulico

- 1a linea idraulica (SP1) di serie con regolazione di portata tramite computer di bordo
- Olio idraulico Long Life 4000h
- Comandi proporzionali
- Modalità scatto
- Pompa a portata variabile
- Cilindri con guarnizioni antipolvere
- Morsetti in gomma-metallo
- Linee idrauliche in acciaio
- Detent Mode: flusso costante di olio sulla 1° aux
- Selettore 1-2 vie

Strumentazione e controllo

- Display multifunzione con contatore, spie di controllo e di allarme per le seguenti funzioni: preriscaldamento, pressione dell'olio motore, intasamento del filtro dell'aria, indicatore della temperatura refrigerante, errori, diagnosi, ecc.

Sicurezza

- Leva di sicurezza per l'attivazione dell'idraulica
- Valvole di blocco sul braccio e sull'avambraccio per il sollevamento dei carichi sospesi
- Allarme Overload attivabile in cabina
- Protezione OPG (TOP LEVEL I)
- Protezione ROPS
- Protezione TOPS
- Accumulatore
- Fermo braccio
- Staccabatteria

Carro

- Rulli a flangia tripla
- Carro allargabile mediante leva in cabina 1.100 - 1.500 mm

Postazione operatore

- Braccioli regolabili
- Pavimento antisdrucchiolo lavabile (versione Cabina), guaina impermeabile (versione Tettuccio)
- Cintura di sicurezza con avvolgitore
- Sedile comfort in PVC (versione Cabina) e in tessuto (versione Tettuccio) regolabili in base al peso operatore e nuovo schienale scorrevole
- Manuale dell'operatore in italiano
- Pedale meccanico per il brandeggio con copertura anti azionamento accidentale
- Porta bottiglie a scomparsa (versione Cabina)

Accessori di serie

- Cingoli in gomma
- Lunghezza avambraccio 1.245 mm
- Lama dozer allargabile 1.100 - 1.500mm
- Fari di lavoro a LED (2 frontali, 1 sul braccio)
- Sacca attrezzi e pistola ingrassatrice
- Radio FM/AM con Bluetooth e lettore MP3 con presa USB (versione Cabina)
- Anelli soprattettuccio (versione Cabina) omologati per il sollevamento macchina
- Anelli frontali e posteriori omologati per il traino e per il trasporto macchina
- Swing stopper
- 1 presa interno cabina da 12V , 2 prese esterne da 12V
- Interruttore lampeggiante (versione Cabina)
- Nella versione cabina: Radio AM/FM Bluetooth, modalità ventilazione per lo sbrinamento rapido, parabrezza, tettuccio panoramico, riscaldamento tergicristallo, lavavetri, vetro frontale con apertura a scomparsa

EQUIPAGGIAMENTI IN OPZIONE

Opzionali

- Disponibile nella versione Cabina e Tettuccio
- Cingoli in acciaio: non disponibili
- Estensione di garanzia
- Disponibili su ordinazione anche la SP2-SP3-SP4
- Griglie di protezione frontali OPG LEVEL I (versione Cabina)
- TFM system (fleet management)