

TAKEUCHI®



TB250-2

CABINA



SPECIFICHE

MINIESCAVATORE

MOTORE

Modello	Yanmar 4TNV88C
Regolamento Emissioni	2016/1628 - Stage V
Tipo	4 tempi
Raffreddamento	Ad acqua, con ventola aspirante
Controllo emissioni	EGR, Turbo (senza DPF)
Iniezione	Diretta
N° di cilindri	4
Alesaggio x corsa	86 x 90 mm
Potenza nominale	
ISO 14396, netta	29.1 kW (39.5 cv) @ 2.400 giri/min
Coppia massima	144,9 Nm @ 1.560 giri/min
Cilindrata	2.189 cm ³
Consumo specifico	239 g/kWh

Impianto elettrico

Tensione di esercizio	12 V
Batteria	1 x 90 Ah
Motorino d'avviamento	2,3 kW
Alternatore	0.66 kW

CIRCUITO IDRAULICO

Pompe principali:

Pompa per	equipaggiamento, traslazione, ausiliari
Tipo pompa	doppia mandata a cilindrata variabile
Portata massima	2 x 58,3 l/min
Taratura della valvola	240 bar
Pompa per	rotazione, lama
Tipo pompa	a ingranaggi
Portata massima	38,9 l/min
Taratura della valvola	206 bar
Pompa per	servocomandi
Tipo pompa	a ingranaggi
Portata massima	10,8 l/min
Taratura della valvola	33 bar

PRESTAZIONI OPERATIVE

<u>Cingoli in gomma</u>	<u>Cingoli in acciaio</u>
5.120 kg	5.300 kg
0,30 kg/cm ²	0,31 kg/cm ²
Lunghezza braccio	- mm
Lunghezza avambraccio	1.760 mm
Forza di strappo al avambraccio	23,4 kN
Forza di strappo alla benna	37,3 kN

Sottocarro cingolato

Motore di traslazione idraulico a pistoni assiali a portata variabile per ogni cingolo, dotato di due velocità e riduttore epicicloide. Freno di stazionamento a dischi multipli in bagno d'olio, con applicazione a molla e rilascio idraulico.

Velocità di traslazione

Bassa / alta (cingoli in gomma)	2,8 / 5,2 km/h
Bassa / alta (cingoli in acciaio)	2,7 / 4,8 km/h
Pendenza massima superabile	30° (58%)
Forza massima di trazione	50,8 kN
Tensione dei cingoli	mediante pistone di lubrificazione
Larghezza pattini	400 mm
Rulli inferiori / superiori per lato	5 / 1

Rotazione

Motore di rotazione idraulico a pistoni assiali. Blocco di rotazione con valvola di blocco con protezione antishock.

Velocità di rotazione	9,5 giri/min
-----------------------	--------------

Lama

Larghezza x altezza	1.840 x 430 mm
---------------------	----------------

Altri dati

LWA rumorosità esterna	96 dB (A)
LpA rumorosità interna (versione cabina)	- dB (A)
Livello di vibrazione (EN 6396:2008)	
Braccio e sinistro	< 2.5 m/s ²
Corpo	< 0.5 m/s ²

Linee idrauliche

1° impianto ausiliario	
Portata massima	91,7 l/min
Pressione massima	206 bar
Controllo	comando proporzionale e ON/OFF

Brandeggio

Brandeggio in fusione unica, a doppio perno per una maggior protezione dei tubi in gomma, con swing stopper di serie per benne superiori a 63 cm.

Angolo di brandeggio (sx / dx)	70°/55°
--------------------------------	---------

CAPACITÀ

Serbatoio carburante	70 litri
Sistema idraulico	95 litri
Serbatoio idraulico	45 litri
Olio motore (riempimento)	7,4 litri
Refrigerante motore	7 litri
Ingranaggio di riduzione traslazione (per lato)	0,8 litri



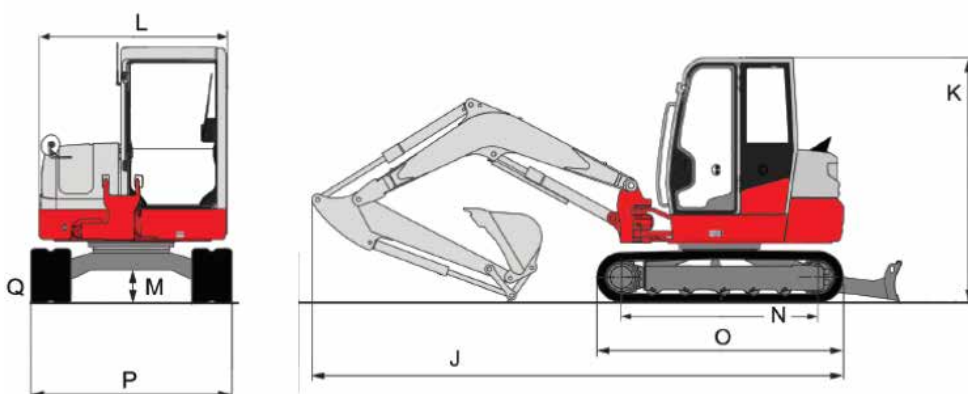


SPECIFICHE

MINIESCAVATORE

DIMENSIONI

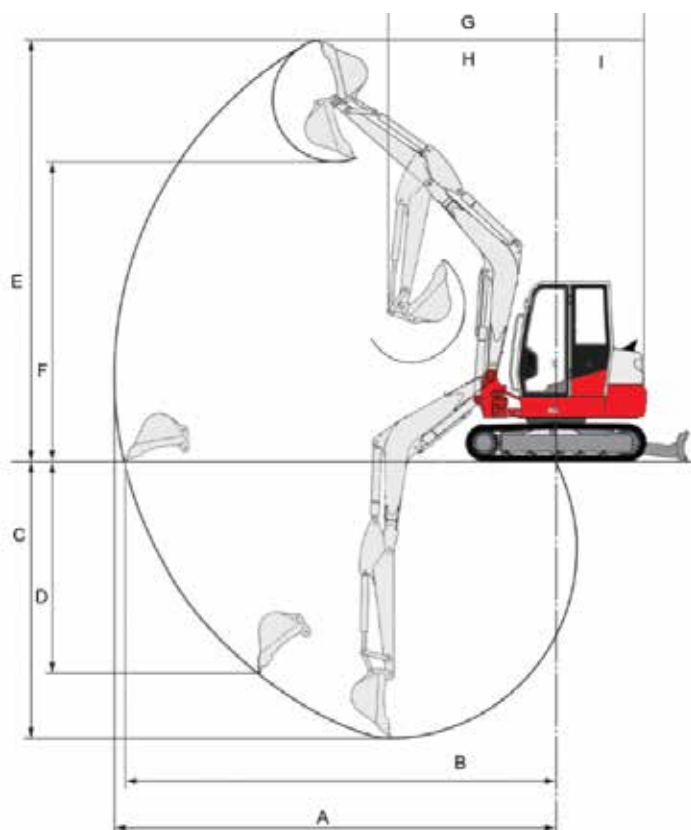
Valori riferiti alla versione cingoli in gomma e avambraccio lungo di serie (mm)



	TB250-2
	mm
J	5.495
K	2.555
L	1.720
M	335
N	1.975
O	2.500
P	1.840
Q	400

DIAGRAMMA DI SCAVO

Valori riferiti alla versione cingoli in gomma e avambraccio lungo di serie (mm)



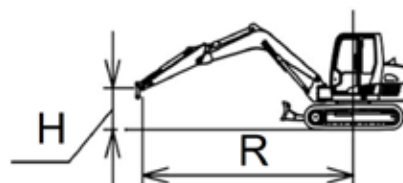
	TB250-2
	mm
A	6.120
B	5.985
C	3.780
D	2.985
E	5.655
F	4.045
G	2.330
H*	1.850
I	1.360

*Con Brandeggio completamente a sinistra

CAPACITÀ DI SOLLEVAMENTO

Note

- I valori sono conformi a ISO 10567
- Un asterisco (*) indica il carico limitato dalla capacità idraulica
- I carichi delle tabelle non superano l'87% della capacità idraulica di sollevamento o il 75% del carico ribaltabile
- La massa del dispositivo di sollevamento dovrà essere dedotta dalla capacità nominale per determinare il carico netto sollevabile



R: Raggio di sollevamento.
H: Altezza del punto di sollevamento.

Unita: Kg

H. Altezza di sollevamento (m)	Capacità di sollevamento (KG) FRONTALE - LAMA SOLLEVATA							Capacità di sollevamento (KG) LATERALE - LAMA SOLLEVATA						
	R - Raggio di sollevamento (m)							R - Raggio di sollevamento (m)						
	1 m	2 m	3 m	3,4 m	4 m	5 m	MAX	1 m	2 m	3 m	3,4 m	4 m	5 m	MAX
MAX				925							925			
4 m					836							791		
3 m					865							787		
2 m			1.334		999	674				1.213		754	503	
1 m			1.508		951	657	597			1.103		709	486	439
0 (terra) m		1.525	1.437		915	641			1.525	1.039		674	472	
-1 m	2.012	2.783	1.420		901			2.012	1.994	1.025		662		
-2 m	3.169	2.943	1.445					3.169	2.050	1.046				



SPECIFICHE

MINIESCAVATORE

EQUIPAGGIAMENTI STANDARD

Motore

- Motore a basso livello di emissioni come richiesto dalle norme europee ed americane
- Filtro dell'aria a due elementi
- Pre-filtro gasolio con separatore dell'acqua

Sistema idraulico

- SP1 di serie con comandi proporzionali
- Possibilità di regolazione della portata delle linee ausiliarie
- Olio idraulico Takeuchi 46 Long Life (4000h)
- Sfiato serbatoio idraulico per il rilascio della pressione residua

Strumentazione e controllo

- Computer di bordo a colori da 5.7 pollici
- Spia di controllo e di allarme per le seguenti funzioni: preriscaldamento, pressione dell'olio motore, surriscaldamento motore, carica batteria, intasamento del filtro dell'aria, presenza acqua nel pre-filtro gasolio, contaore
- Indicatore del livello carburante
- Indicatore temperatura olio idraulico

Sicurezza

- Leva di sicurezza per l'attivazione dell'idraulica
- Accumulatore di pressione
- Protezione OPG (TOP LEVEL I)
- Protezione ROPS
- Protezione TOPS

Cabina

- Riscaldamento e aria condizionata
- Sedile Deluxe, ammortizzato e regolabile in base al peso
- Braccioli regolabili
- Cintura di sicurezza con avvolgitore
- Finestrino anteriore inferiore removibile, con punto di aggancio in cabina
- Finestrino anteriore superiore rialzabile
- Finestrino tettuccio con vetro colorato e tenda parasole
- Porta che può mantenere la posizione aperta
- Radio con AUX-IN
- Accendisigari e posacenere
- Presa 12V - 5A

- Porta bevande riscaldato / raffreddato
- Specchi retrovisori
- Computer di bordo con memoria attrezzatura
- Deceleratore automatico o con comando sul manipolatore destro
- Modo di funzionamento a scatto per SP1
- Minipresa per lampeggiante su tettuccio con comando in cabina
- Manuale dell'operatore in italiano
- Comando idraulico per la movimentazione della lama dozer
- Pedale per comando brandeggio con copertura anti-azionamento accidentale
- Fari di lavoro a LED (2 sopra cabina, 1 laterale, 1 frontale, 1 sul braccio, OPT: 2 posteriori)
- Sacca con 20 attrezzi e pistola ingrassatrice

EQUIPAGGIAMENTI IN OPZIONE

Opzionali

- Cingoli in acciaio (senza sovrapprezzo)
- Estensione di garanzia
- Roof Guard OPG LEVEL II
- Front Guard OPG LEVEL II
- Sovra pattini in gomma per cingoli in ferro

VERSIONE ADVANCED

Opzionali

- Valvole di blocco sul cilindro del braccio principale e dell'avambraccio di scavo e un allarme di sovraccarico attivabile mediante interruttore posto in cabina