

TAKEUCHI®



TB290-2

MONOLITICO E POSIZIONATORE



SPECIFICHE

MIDIESCAVATORE

MOTORE

Modello	YANMAR 4TNV98CT
Regolamento Emissioni	2016/1628 - Stage V
Tipo	4 tempi
Raffreddamento	Ad acqua, con ventola aspirante
Controllo emissioni	EGR, filtro DOC-DPF
Iniezione	Diretta
N° di cilindri	4
Alesaggio x corsa	98 x 110 mm
Potenza nominale	
ISO 14396, netta	51,6 kW (70,1cv) @ 2.000 giri/min
ISO 9249,, netta	49,6 kW (67, cv) @ 2.000 giri/min
Coppia massima	308 Nm @ 1.300 giri/min
Cilindrata	3.318 cm ³
Consumo specifico di carburante (65% del carico)	224 g/kWh

Impianto elettrico

Tensione di esercizio	12 V
Batteria	1 x 90 Ah
Motorino d'avviamento	3 kW
Alternatore	0.96 kW

CIRCUITO IDRAULICO

Tipo	Load sensing
Pompe principali:	
Pompa per equipaggiamento, traslazione, 1° aux, lama	
Tipo pompa	a cilindrata variabile
Portata massima	224 l/min
Taratura della valvola	275 bar
Pompa per rotazione, 2° aux	
Tipo pompa	a ingranaggi
Portata massima	60,6 l/min
Taratura della valvola	240 bar
Pompa per servocomandi	
Tipo pompa	a ingranaggi
Portata massima	16 l/min
Taratura della valvola	35 bar

PRESTAZIONI OPERATIVE

Braccio	Cingoli in gomma	Cingoli in acciaio	Cingoli Geo-grip
Monolitico	8.630 kg 0,376 kg/cm ²	8.865 kg 0,391 kg/cm ²	8.895 kg 0,391 kg/cm ²
Posizionatore	8.945 kg 0,390 kg/cm ²	9.180 kg 0,405 kg/cm ²	9.210 kg 0,405 kg/cm ²

Lunghezza braccio monolitico	3.460 mm
Lunghezza avambraccio	2.130 mm
Forza di strappo al avambraccio	40 kN
Forza di strappo alla benna	59,1 kN
Forza di strappo al braccio	46,2 kN

Sottocarro cingolato

Motore di traslazione idraulico a pistoni assiali a portata variabile per ogni cingolo, dotato di due velocità e riduttore epicicloideale. Freno di stazionamento a dischi multipli in bagno d'olio, con applicazione a molla e rilascio idraulico.

Velocità di traslazione

Bassa / alta (cingoli in gomma)	2,6 / 5,0 km/h
Bassa / alta (cingoli in acciaio)	2,5 / 4,8 km/h
Pendenza massima superabile	35° (70%)
Forza massima di trazione	88 kN
Tensione dei cingoli	mediante pistone di lubrificazione automatico
Larghezza pattini	450 mm
Rulli inferiori / superiori per lato	5 / 1

Rotazione

Motore di rotazione idraulico a pistoni assiali. Blocco di rotazione con valvola di blocco con protezione antishock.

Velocità di rotazione	10,3 giri/min
-----------------------	---------------

Lama

Larghezza x altezza	2.200 x 500 mm
---------------------	----------------

Altri dati

LwA rumorosità esterna	99 dB (A)
LpA rumorosità interna	74 dB (A)
Livello di vibrazione (EN 12096:1997)	
Mano / braccio	< 2.5 m/s ²
Corpo	< 0.5 m/s ²

Linee idrauliche

1° impianto ausiliario con High Flow

Portata massima	100 l/min
Pressione massima	206 bar
Controllo	comando proporzionale e ON/OFF

2° impianto ausiliario

Portata massima	60,6 l/min
Pressione massima	206 bar
Pressione massima	comando proporzionale e ON/OFF

3° impianto ausiliario per il collegamento dell'attacco idraulico
(tenuta: bassa pressione, sgancio: alta pressione)

Brandeggio

Brandeggio in fusione unica, a doppio perno per una maggior protezione dei tubi in gomma, con swing stopper di serie per benne superiori a 75 cm.

Angolo di brandeggio (sx / dx) 70°/60°

CAPACITÀ

Serbatoio carburante	128 litri
Sistema idraulico	140 litri
Serbatoio idraulico	73 litri
Olio motore (riempimento)	10,2 litri
Refrigerante motore	14 litri
Ingranaggio di riduzione traslazione (per lato)	1,1 litri



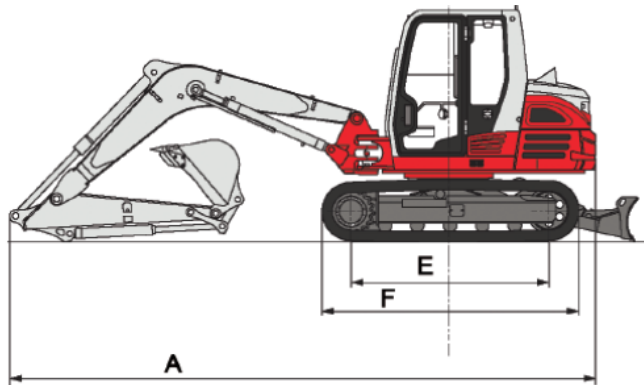
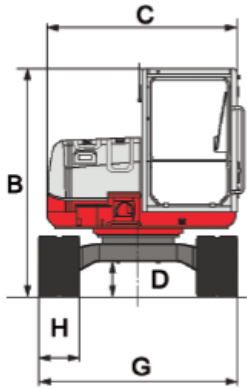


SPECIFICHE

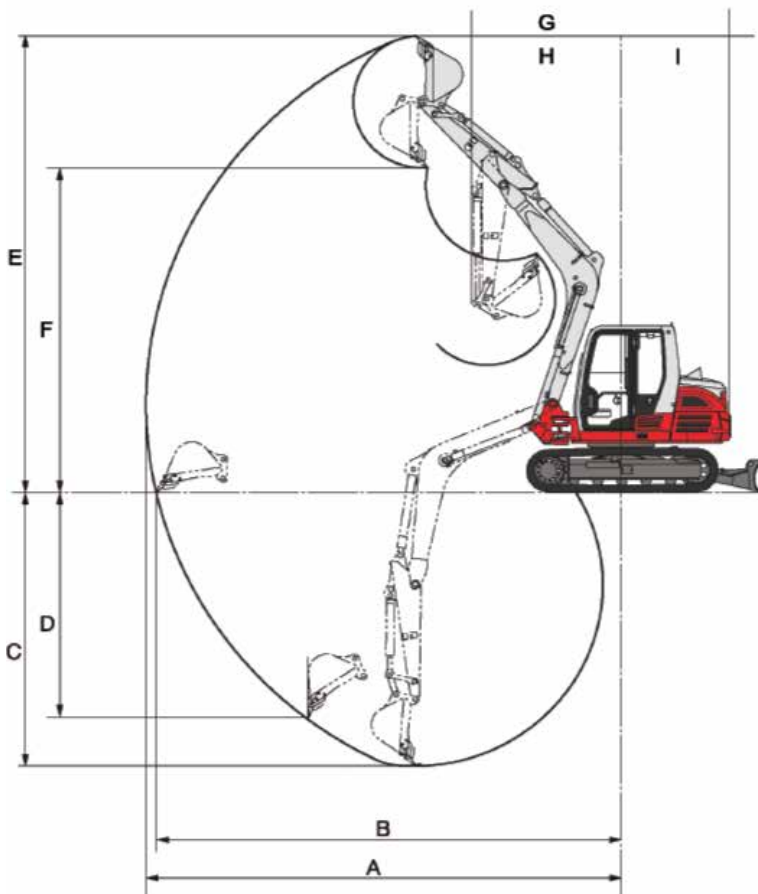
MIDIESCAVATORE

BRACCIO MONOLITICO

DIMENSIONI E DIAGRAMMA DI SCAVO



	TB290-2
	mm
A	6.660
B	2.550
C	2.140
D	370
E	2.210
F	2.855
G	2.200
H	450



	TB290-2
	mm
A	7.435
B	7.290
C	4.580
D	3.820
E	7.290
F	5.260
G	2.495
H	2.030
I	1.650



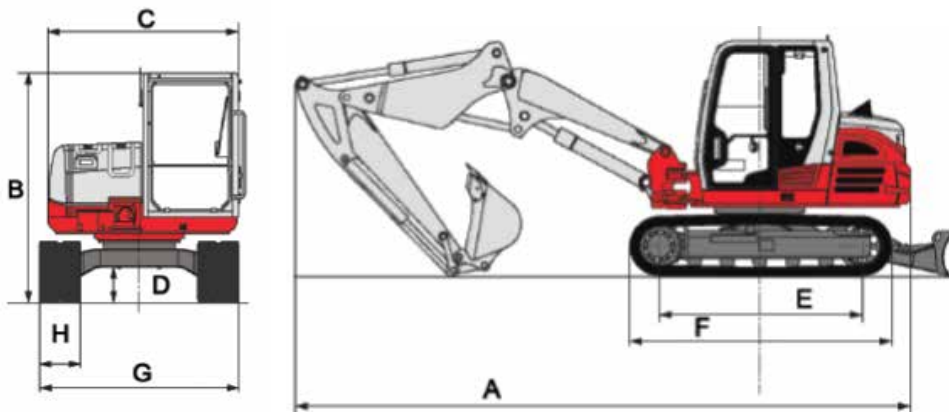
SPECIFICHE

MIDIESCAVATORE

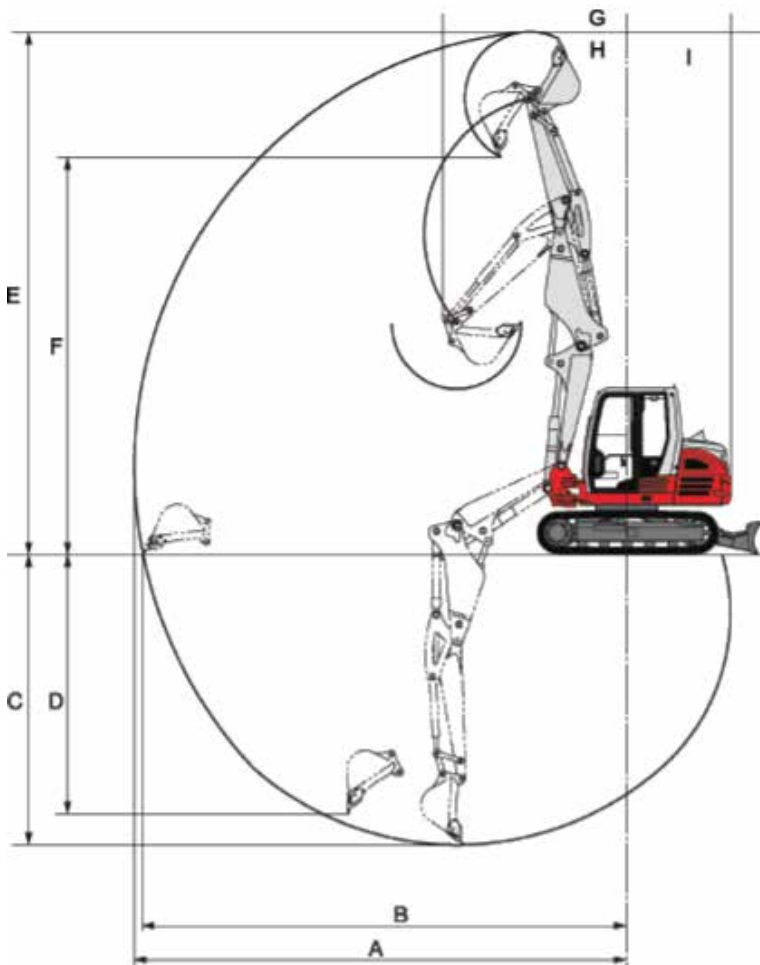
BRACCIO POSIZIONATORE

DIMENSIONI E DIAGRAMMA DI SCAVO

Valori riferiti alla versione cingoli in gomma



	TB290-2
	mm
A	6.660
B	2.550
C	2.140
D	370
E	2.210
F	2.855
G	2.200
H	450

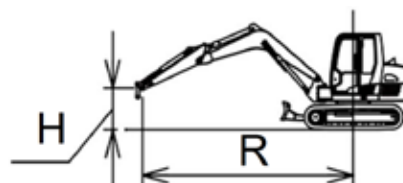


	TB290-2
	mm
A	7.730
B	7.590
C	4.470
D	3.980
E	8.045
F	6.120
G	2.675
H	2.190
I	1.650

CAPACITÀ DI SOLLEVAMENTO

Note

- I valori sono conformi a ISO 10567
- Un asterisco (*) indica il carico limitato dalla capacità idraulica
- I carichi delle tabelle non superano l'87% della capacità idraulica di sollevamento o il 75% del carico ribaltabile
- La massa del dispositivo di sollevamento dovrà essere dedotta dalla capacità nominale per determinare il carico netto sollevabile
- 5. A SX valori riferiti alle macchine con cingoli in gomma, a DX valori riferiti alle macchine con cingoli in acciaio



R: Raggio di sollevamento.
H: Altezza del punto di sollevamento.

Unita: Kg.
Cingoli in gomma / Cingoli in acciaio

BRACCIO MONOLITICO Con contrappeso Extra Heavy di serie

H. Altezza di solle- vamen- to (m)	Capacità di sollevamento (KG) FRONTALE - LAMA SOLLEVATA						Capacità di sollevamento (KG) LATERALE - LAMA SOLLEVATA					
	R - Raggio di sollevamento (m)						R - Raggio di sollevamento (m)					
	-						-					
	MAX	6 m	5 m	4 m	3 m	2 m	MAX	6 m	5 m	4 m	3 m	2 m
MAX					1594 / 1594						1594 / 1594	
5 m			1100 / 1100	1369 / 1369					1100 / 1100	1369 / 1369		
4 m			1521 / 1524	1435 / 1435					1304 / 1349	1435 / 1435		
3 m		1151 / 1148	1594 / 1587	1811 / 1811	2031 / 2031			912 / 947	1274 / 1318	1811 / 1811	2031 / 2031	
2 m		1131 / 1128	1539 / 1532	2210 / 2193	3546 / 3499			891 / 927	1221 / 1266	1749 / 1808	2741 / 2829	
1 m	990 / 988	1102 / 1099	1479 / 1471	2089 / 2074	3271 / 3228		774 / 807	864 / 899	1163 / 1208	1636 / 1695	2490 / 2579	
0 (terra) m	1015 / 1013	1080 / 1077	1432 / 1426	2010 / 1996	3165 / 3124		790 / 825	842 / 878	1120 / 1165	1560 / 1620	2393 / 2482	
-1 m			1409 / 1404	1977 / 1964	3149 / 3018	3018 / 3018			1098 / 1143	1531 / 1590	2379 / 2468	3018 / 3018
-2 m			1419 / 1413	1986 / 1972	3180 / 3140	4804 / 4804			1108 / 1153	1538 / 1598	2409 / 2496	4804 / 4804
-3 m				2047 / 2031	3264 / 3221	5395 / 5395				1595 / 1655	2484 / 2573	5131 / 5303



SPECIFICHE

MIDIESCAVATORE

BRACCIO POSIZIONATORE Con contrappeso Extra Heavy di serie

H. Altezza di solle- vamen- to (m)	Capacità di sollevamento (KG) FRONTALE - LAMA SOLLEVATA						Capacità di sollevamento (KG) LATERALE - LAMA SOLLEVATA					
	R - Raggio di sollevamento (m)						R - Raggio di sollevamento (m)					
	-						-					
	MAX	6 m	5 m	4 m	3 m	2 m	MAX	6 m	5 m	4 m	3 m	2 m
MAX						7731 / 7731						7731 / 7731
5 m				2.234 / 2215	2712 / 2712					1756 / 1816	2712 / 2712	
4 m			1507 / 1499	2174 / 2174					1181 / 1816	1841 / 1900		
3 m		1037 / 1033	1520 / 1511	2148 / 2148	1624 / 1624			792 / 828	1192 / 1237	1819 / 1878	1624 / 1624	
2 m		1044 / 1040	1478 / 1469	2201 / 2182				798 / 834	1152 / 1197	1725 / 1785		
1 m		1018 / 1014	1408 / 1400	2047 / 2029				773 / 809	1086 / 1131	1580 / 1640		
0 (terra) m	808 / 806	985 / 982	1337 / 1330	1901 / 1884			600 / 631	742 / 778	1018 / 1063	1443 / 1502		
-1 m		964 / 961	1288 / 1281	1817 / 1802				721 / 758	971 / 1016	1364 / 1424		
-2 m		968 / 965	1273 / 1265	1798 / 1782	2894 / 2853			725 / 762	956 / 1001	1346 / 1405	2125 / 2214	
-3 m			1299 / 1292	1829 / 1815	2944 / 2926	3534 / 3534			982 / 1292	1377 / 1436	2191 / 2280	3534 / 3534
-4 m				1019 / 1019						1019 / 1019		

EQUIPAGGIAMENTI STANDARD

Motore

- Motore a basso livello di emissioni come richiesto dalle norme europee ed americane
- Filtro dell'aria a due elementi
- Pre-filtro gasolio con separatore dell'acqua
- Dispositivo di preriscaldamento elettrico
- Pompa travaso gasolio

Sistema idraulico

- SP1 - SP2 - SP3 di serie
- Sistema Load Sensing
- Comandi proporzionali sistema ausiliario
- Olio idraulico Takeuchi 46 Long Life
- Valvola di sicurezza braccio di sollevamento + valvola sicurezza braccio scavo (e posizionatore) + allarme sovraccarico
- Sfiato serbatoio idraulico per rilascio pressione residua
- Sistema automatico di tensionamento dei cingoli
- Modo di funzionamento a scatto per attrezzatura (SP1)

Strumentazione e controllo

- Computer di bordo a colori da 5.7 pollici con 5 pulsanti di controllo
- Spie di controllo e di allarme
- TFM system di serie

Sicurezza

- Leva di sicurezza per l'attivazione dell'idraulica
- Spegnimento motore con tasto di emergenza
- Accumulatore di pressione
- Protezione OPG (TOP LEVEL I)
- Protezione ROPS

Cabina

- Riscaldamento e aria condizionata
- Sedile Deluxe, regolabile in base a peso
- Pavimento antisdrucchiolo lavabile
- Cintura di sicurezza con avvolgitore
- Radio con AUX-IN
- Porta che può mantenere la posizione aperta
- Finestrino anteriore basso removibile, con punto di aggancio in cabina
- Vetro superiore ampio e oscurato con tendina parasole avvolgibile
- Illuminazione interna
- Tergicristallo intermittente e lavavetro sul finestrino anteriore
- Accendisigari e posacenere

- Presa 12V-5A
- Porta bevande riscaldato/raffreddato
- Specchi retrovisori
- Computer di bordo con memoria attrezzatura
- Deceleratore automatico o con comando sul manipolatore destro
- Mini presa per lampeggiante su tettuccio con comando in cabina
- Manuale dell'operatore in italiano
- Leva idraulica per movimento lama dozer
- Lama dozer flottante
- Pedale idraulico per comando brandeggio con copertura anti azionamento accidentale
- Fari di lavoro a LED (2 sopra cabina, 1 laterale, 1 frontale sul frame, 1 sul braccio, OPT: 2 posteriori)
- Sacca con 20 attrezzi e pistola di ingrassaggio
- Contrappeso Extra Heavy di serie
- Retrocamera posteriore

EQUIPAGGIAMENTI IN OPZIONE

- Cingoli in acciaio senza sovrapprezzo
- Cingoli GEO-GRIP
- Braccio posizionatore
- Estensione di garanzia
- Roof Guard OPG LEVEL II
- Front Guard OPG LEVEL II
- SP4
- Sovra pattini in gomma per cingoli in ferro