

**TAKEUCHI®**



---

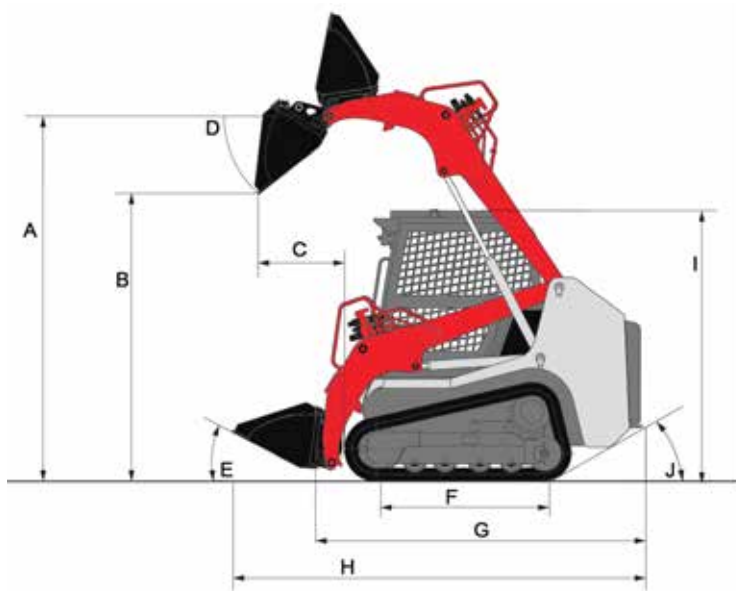
**TL8R2**



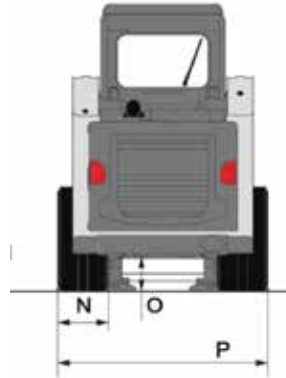
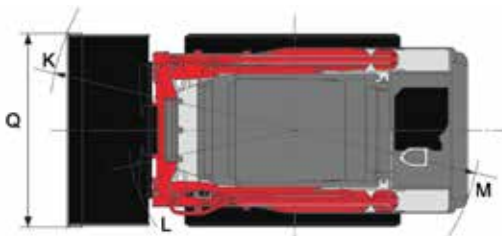
# SPECIFICHE

## TRACK LOADER

### DIMENSIONI E RANGE OPERATIVO



	mm
A	3.080
B	2.420
C	720
D	38°
E	28°
F	1.420
G	2.790
H	3.485
I	2.290
J	30°
K	2.190
L	1.485
M	1.645
N	400
O	290
P	1.660
Q	1.675



## MOTORE

Modello	KUBOTA V3307-CR-T-E5B
Regolamento Emissioni	2016/1628 - Stage V
Tipo	4 tempi
Raffreddamento	Ad acqua, con ventola soffiante
Controllo emissioni	turbo, DOC + DPF, senza AdBlue®
Iniezione	Diretta
N° di cilindri	4
Alesaggio x corsa	94 x 120 mm
Potenza nominale	
SAE J1995, al lordo	55,4 kW / 75,3 cv @ 2.600 giri/min
ISO 14396, netta	54,6 kW / 74,2 cv @ 2.600 giri/min
ISO 9249, netta	52,7 kW / 71,6 cv @ 2.600 giri/min
Coppia massima	
(SAE J1995)	265 Nm @ 1.500 giri/min
Cilindrata	3.300 cm <sup>3</sup>
Consumo specifico di carburante (65% del carico)	238 g/kWh

### Impianto elettrico

Tensione di esercizio	12 V
Batteria	1 x 90 Ah
Motorino d'avviamento	3 kW
Alternatore	60 A

## CAPACITÀ

Serbatoio carburante	107 litri
Sistema idraulico	60 litri
Serbatoio idraulico	36,5 litri
Olio motore (riempimento)	11,2 L
Refrigerante motore	15 litri
Ingranaggio di riduzione traslazione (ogni lato)	1 litro

### Altri dati

LwA rumorosità esterna (ISO 6395:2008)	103 dB (A)
LpA rumorosità interna (ISO 6396:2008)	77 dB (A)
Livello di vibrazione (EN 12096:1997)	
Braccio e mano	< 2,5 m/s <sup>2</sup>
Corpo	< 0,5 m/s <sup>2</sup>

## PRESTAZIONI OPERATIVE

	<u>Versione</u>	
	<u>Tettuccio</u>	<u>Cabina</u>
Massa operativa	3.995 kg	4.165 kg
Massa in condizioni di trasporto	3.840 kg	4.010 kg
Pressione al suolo	31 kPa	32 kPa
Carico di ribaltamento		2.740 kg
Capacità operativa* (35%)		960 kg
Carico operativo al 50% del carico di ribaltamento		1.370 kg

\* La capacità operativa di una track loader compatta è il 35% del carico di ribaltamento, in accordo con la normativa SAE J818.

Forza di strappo al braccio	26,5 kN
Forza di strappo alla benna	27,6 kN
Capacità benna colma	0,351 m <sup>3</sup>

### Tempi ciclo

Abbassamento	3,15 s
Sollevamento	4,26 s
Basculamento in avanti	2,81 s

### Sottocarro cingolato

Motore di traslazione idraulico a pistoncini assiali a cilindrata variabile	
Quantità	2
Velocità di traslazione Bassa / alta	7,5 / 11,2 km/h
Penidenza massima superabile	30° (58%)
Tensione dei cingoli	mediante grasso in pressione
Larghezza cingoli	400 mm
Disposizione suole	alternate
Rulli inferiori	5
Forza di trazione	43,3 kN (4.410 kg)
Raggio di sterzata minimo	2,19 m



# SPECIFICHE

TAKEUCHI®

## TRACK LOADER

### CIRCUITO IDRAULICO

Pompe principali:

Pompa per traslazione  
Tipo pompa Daikin-Sauer-Danfoss a cilindrata variabile  
Portata massima 2 x 79,6 l/min  
Taratura della valvola 210 bar

Pompa per braccio, benna, 1° ausiliario  
Tipo pompa a ingranaggi  
Portata massima 72,3 l/min  
Taratura della valvola 206 bar

Pompa per charge pressure, servocomandi  
Tipo pompa a ingranaggi  
Portata massima 42,1 l/min  
Taratura della valvola 33 bar

### Linee idrauliche

#### 1° impianto ausiliario in High flow 100%

Portata massima 128,0 l/min  
Pressione massima 210 bar  
Controllo comando proporzionale e ON/OFF

#### 1° pianto ausiliario 75%

Portata massima 72 l/min  
Pressione massima 210 bar  
Controllo comando proporzionale e ON/OFF

